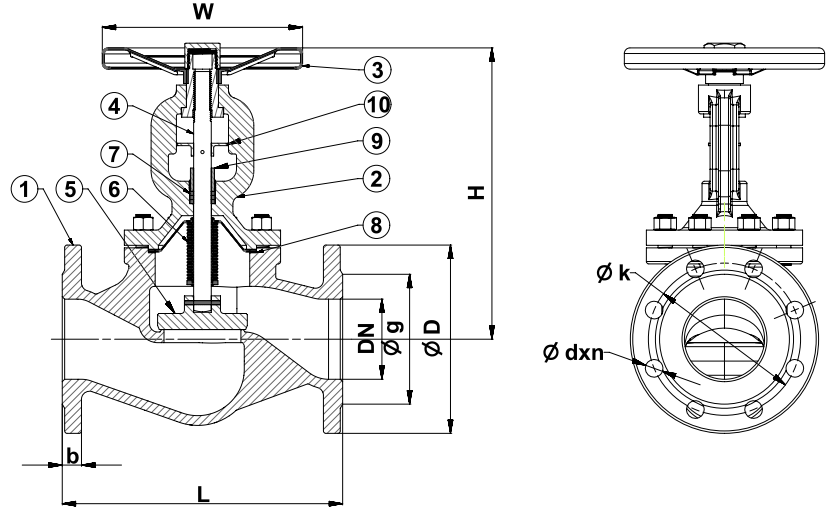


METAL KÖRÜKLÜ GLOB VANA (PN 16)

-METAL BELLOWS SEALED GLOBE VALVE (PN 16)



T-0160 Çelik Döküm / Cast Steel



Genel Özellikler / General Specifications

Çalışma Sıcaklık Aralığı / Working Temperature : -20 ... +400 °C (16 Bar)

Standartlar / Standards

Sertifikalar / Certificates :

Tasarım / Design : TS EN 13789

Flanş Boyutları / Flange Dimensions : TS EN 1092-1 (PN 16)

Alından Alına Boyutlar / Face to Face Dimensions : TS EN 558 (Seri 1)

Testler / Tests : TS EN 12266-1

Uygulamalar / Applications

Sıcak ve soğuk su sistemleri, deniz suyu, basınçlı hava, kızgın su, buhar, kızgın buhar, asit ve alkali özelliği bulunmayan sıvı akışkanlar
Hot and cold water systems, sea water, compressed air, superheated water, steam, superheated steam systems, non-acidic and non-flammable liquid fluids

No	Parça Adı / Part Name	Malzeme / Material
1	Gövde / Body	GS-C 25 - GP240GH - Çelik Döküm / Steel Iron
2	Kapak / Bonnet	GS-C 25 - GP240GH - Çelik Dökü / Steel Iron
3	Volan / Handwheel	St37 - Çelik / Steel
4	Mil / Stem	X5CrNi18 10 - AISI304 - Paslanmaz Çelik / Stainless Steel
5	Klape / Disc	X5CrNi18 10 - AISI304 - Paslanmaz Çelik / Stainless Steel
6	Körük / Bellow	X5CrNi18 10 - AISI304 - Paslanmaz Çelik / Stainless Steel
7	Salmastra / Packing	Esnek Grafit Cont / Flexible Graphite Gasket
8	Conta / Gasket	Esnek Grafit Conta + Paslanmaz Çelik / Flexible Graphite Gasket + Stainless Steel
9	Salmastra Baskısı / Packing gland	CuZn40Pb2 - CW617N - Pirinç Dövme / Forced Brass
10	Seviye Göstergesi / Level Indicator	St37 - Çelik / Steel

Ölçüler / Dimensions	Anma Basıncı / Nominal Pressure	16 Bar														
	Anma Çapı / Nominal Diameter	DN	15	20	25	32	40	50	65	80	100	125	150	200	250	300
Vana Boyutları / Valve Dimensions	L	130	150	160	180	200	230	290	310	350	400	480	600	730	850	
	H	190		195	210	220	230	255	270	360	380	415	530	665	720	
	W	140		160	180		200		250	280	300	350	400	450	500	
	D	95	105	115	140	150	165	185	200	220	250	285	340	405	460	
	k	65	75	85	100	110	125	145	160	180	210	240	295	355	410	
	g	45	58	68	78	88	102	122	138	158	188	212	268	320	378	
	b	16	18			20		18	20		22		24	26	28	
	dxn	14x4			18x4			18x8			22x8	22x12	26x12			
Ağırlık / Weight	Kg.	4	4,5	5	8	10	13,5	20	25	45	60	98	171	340	580	