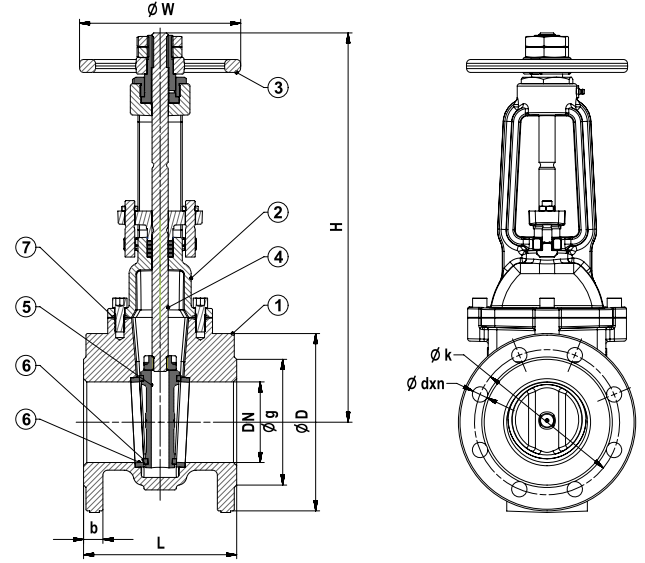


T-1410 Pik Döküm / Cast Iron



Genel Özellikler / General Specifications

Çalışma Sıcaklık Aralığı / Working Temperature : -10 ... +120 °C
(2,5 / 4 / 10 / 16 Bar)

Standartlar / Standards

Sertifikalar / Certificates :

Tasarım / Design : TS EN 1171

Flanş Boyutları / Flange Dimensions : TS EN 1092-2 (PN 10)

Alından Alına Boyutlar / Face to Face Dimensions : TS EN 558 (Seri 14)

Testler / Tests : TS EN 12266-1

Uygulamalar / Applications

Sıcak ve soğuk su sistemleri, gemi sanayi, yangın tesisatlarında
Hot and cold water systems, marine industry, fire fighting systems

Malzeme Özellikleri / Material Specifications	No	Parça Adı / Part Name	Malzeme / Material
	1	Gövde / Body	GG 25 - EN GJL 250 - Pik Döküm / Cast Iron
	2	Kapak / Bonnet	GG 25 - EN GJL 250 - Pik Döküm / Cast Iron
	3	Volan / Handwheel	GG 25 - EN GJL 250 - Pik Döküm / Cast Iron
	4	Mil / Stem	X20Cr13 - AISI420 - Paslanmaz Çelik / Stainless Steel
	5	Sürgü / Wedge	GG 25 - EN GJL 250 - Pik Döküm / Cast Iron
	6	Sitler / Seats	CuZn40Pb2 - CW617N - Piriñç - Paslanmaz Çelik - Bronz / Brass - Stainless Steel - Bronze
	7	Conta / Gasket	EPDM - NBR

Ölçüler / Dimensions	Anma Basıncı / Nominal Pressure	16 Bar							10 Bar				4 Bar		2,5 Bar	
	Anma Çapı / Nominal Diameter	DN	40	50	65	80	100	125	150	200	250	300	350	400	500	600
	Vana Boyutları / Valve Dimensions	L	140	150	170	180	190	200	210	230	250	270	290	310	350	390
		H min	355	365	390	425	485	584	655	796	970	1110	1280	1400	1550	1940
		H max	405	430	475	525	605	735	835	1020	1245	1440	1660	1830	2100	2590
		W	200				250			315		400		500		
		D	150	165	185	200	220	250	285	340	395	445	505	565	670	780
		k	110	125	145	160	180	210	240	295	350	400	460	515	620	725
		g	84	99	118	132	156	184	211	266	319	370	429	480	582	682
		b	18	20		22		24		26		28		30		32
dxn	19x4				19x8			23x8		23x12		23x16		28x20		31x20
Ağırlık / Weight	Kg	11	15	20	24	30	44	58	106	158	232	295	420	560	780	